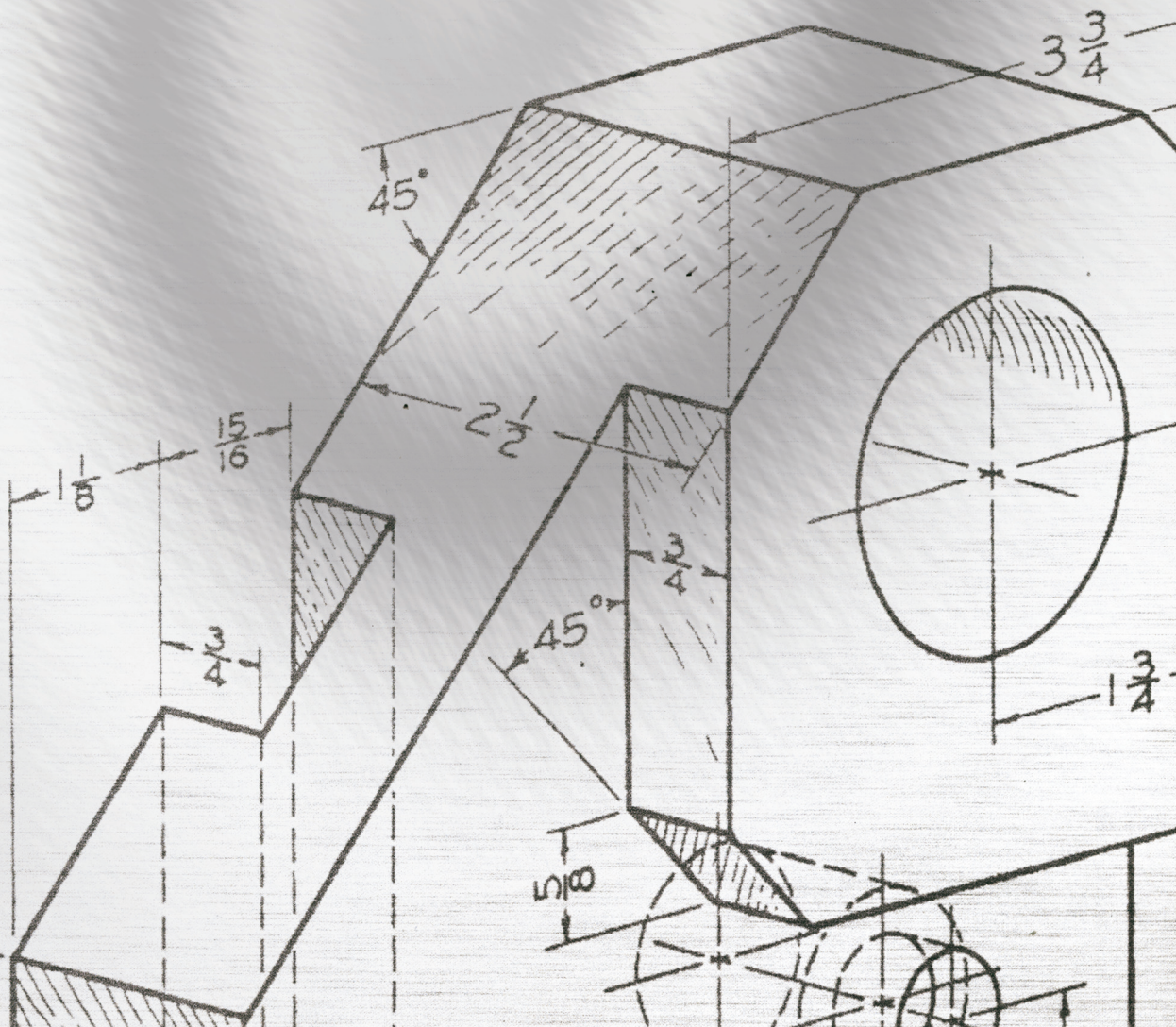


# HARIFORG

## METALVERRARBEITET





## Tisztelt Leendő ügyfelünk!

Vállalkozásunk a fémmegmunkálási iparágnak több mint 25 éve megbecsült résztvevője. Sikereink zálogának tekintjük a precizitással és magas minőségben végzett munkát, melyet a vevői igényeknek megfelelő rugalmassággal párosítjuk. Célunk olyan partneri kapcsolatok felépítése mely hosszútávon támogatja, mind az ügyfelünk, mind a vállalkozásunk fejlődését!

Szakképzett és nagy tapasztalattal rendelkező munkatársaink, valamint innovatív vállalkezési filozófiánknak köszönhetően, korszerű technológiával teljesítjük ügyfeleink igényeit.

Szolgáltatási palettánk részét képezi karbantartási, esztergálási, marási, fúrási, valamint köszörülési feladatok elvégzése egyaránt, melyeket akár műanyag, vagy bármely fém származékokon elvégzünk a vevői igényeknek megfelelően.

Jelenlegi kapacitásunk harmadát a Magyarországi SAMSUNG Chemical gyárának végzett forgácsolási, karbantartási - extruder gépek - azok szerszámainak feljavítása, felújítása- munka köti le. Másik harmadot a HAINZL ausztriai gyárának való hidraulika alkatrészek kivitelezése köti le. A kapacitásunk fennmaradó harmada a mindig aktuális forgácsolási, karbantartási, szerszámkészítési munka és a felmerülő előre nem tervezhető napi feladatok ellátását végzi.



Amennyiben felkeltettük érdeklődését kérem, keressen az alábbi elérhetősége valamelyikén!

Üdvözlettel,

## Dear prospective customer!

The company established in 1987, with professional and qualified CNC cutters and grinders. Our success is based on the precision and high quality work done by the customer's needs coupled with the requisite flexibility. We assume all type of cutter and grinder orders, such as drilling, cutting, grinding, whetting on all type of materials ( copper, aluminium, steel, stainless materials ).

With the most modern and available equipment and methods in Hungary we are capable to fulfil our orders. At our company we pay great attention on the skilled labour force and up to date tools.

All of our orders are treated with great exactitude and in high quality from manufacturing untill the shipping.

Our company cultivate good business relations with its partners both inland and abroad. The SAMSUNG Chemical Hungary Ltd. and the implementation of the Austrian HAINZL plant's hydraulic fittings covers the two-thirds of our capacity. In addition to the rest one-third capacity is mainly used for daily maintainces and other smaller orders. Our services also include machine maintenance works and injection moulding tools production too.



If you are interested please do not hesitate to contact us!

Best Regards,

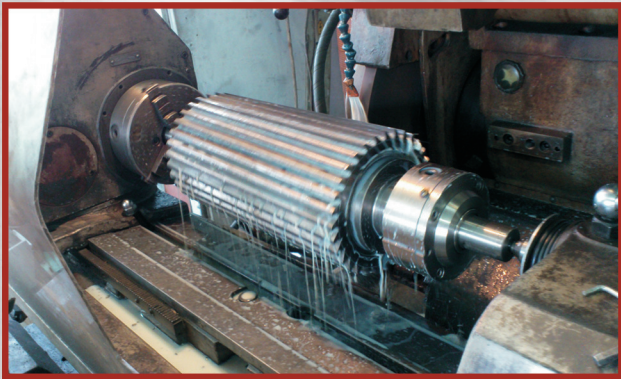
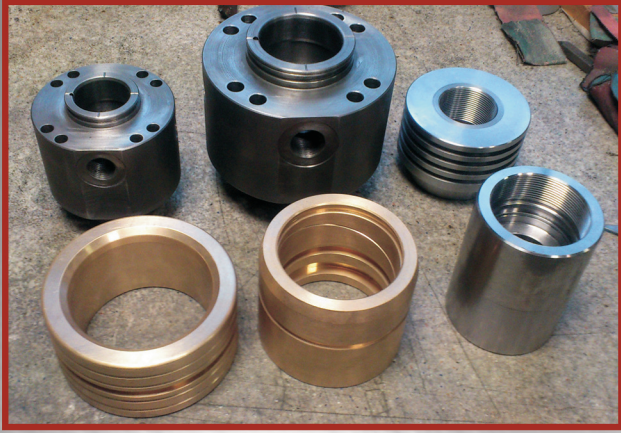
**Haris Tibor**

Ügyvezető

Tel.: +36-30-820-5188

E-mail: [tibor.haris@hariforg.com](mailto:tibor.haris@hariforg.com)





3 3/4

45°

1 3/4



**HARIFORG**

2800 Tatabánya Vágóhíd út 4.

Hungary

Email: [tibor.haris@hariforg.com](mailto:tibor.haris@hariforg.com)

Tel.: +36-30-820-5188

